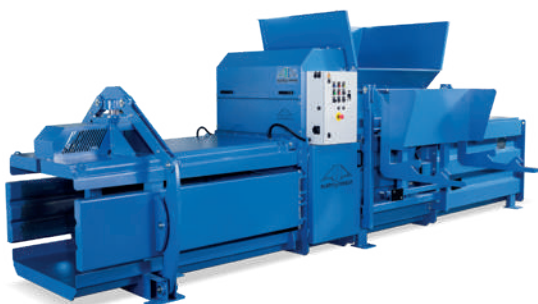




Halbautomatische Kanalballenpressen
Semi-automatic channel baling presses



AP-SK

12

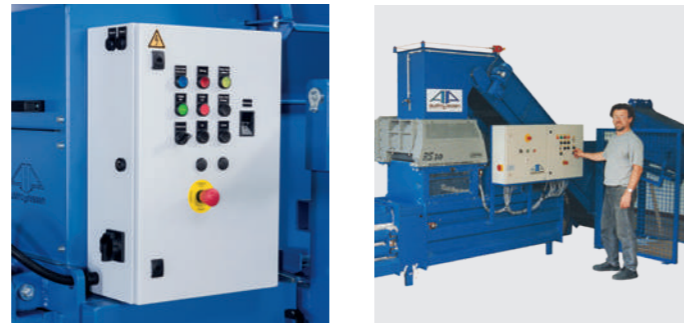
20

36

Höchster Bedienkomfort *Excellent user friendliness*

Höchster Bedienkomfort durch simplen Tastendruck. Variabel und vielseitig einsetzbar – je nach Anwendungsbereiche Befüllung über Trichter, Schacht, Förderband oder Kippvorrichtung möglich.

Maximum ease of use at the touch of a button. Variable and versatile – depending on the application, filling via hopper, chute, conveyor belt or tipping device.



Kontinuierliches Arbeiten *Continuous operation*

Große Einfüllöffnung und speziell geformte Schneidmesser ermöglichen hohe Durchsatzleistung, kontinuierliche Beschickung und störungsfreien Dauerbetrieb.

The large loading aperture and the optimal designed knives will ensure high throughput, continuous feeding and a trouble-free operation.



Druckregulierter Kanal *Pressure-controlled channel*

Automatische druckabhängige Kanalverstellung von drei Seiten garantiert hohe Ballengewichte bei effizientem Energieeinsatz.

Automatic, pressure-controlled channel regulation on three sides guarantees high bale weights and efficient energy use.



Variable Umreifung *Flexible binding*

Ballenlänge variabel einstellbar. Umreifung wahlweise mittels Stahldraht oder Kunststoffband.

Adjustable bale length. Multiple binding possibilities with steel wire or plastic strapping tape.

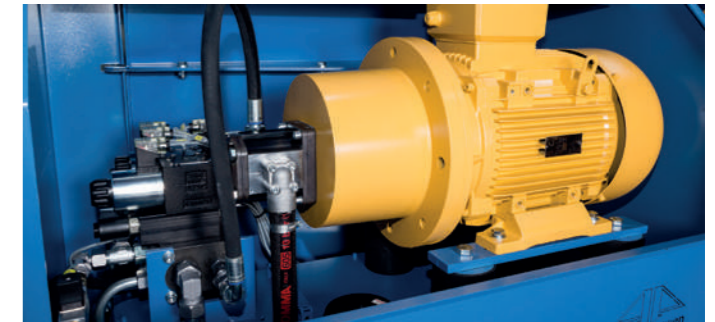


Energiesparende Ausrüstung *Energysaving equipment*

PATENTED

Optimal dimensionierte Hydraulikaggregate in Kombination mit dem patentierten Antriebssystem garantieren einen effizienten Einsatz von Energie und minimalen Verbrauch von Hydrauliköl.

Optimally dimensioned hydraulic units in combination with the patented cylinder system ensure efficient energy use and low hydraulic oil consumption.



Effizientes Schneidsystem *Efficient cutting system*

Speziell geformte Messer ermöglichen kontinuierliche Beschickung und störungsfreien Dauerbetrieb. Das effiziente Schneidsystem minimiert Materialverklümmungen, den Energieverbrauch und den Verschleiß am Schneidwerkzeug.

Optimal designed knives ensure a continuous feeding and trouble-free operation. The efficient cutting system minimizes material jams, energy consumption and wear on the cutting tool.



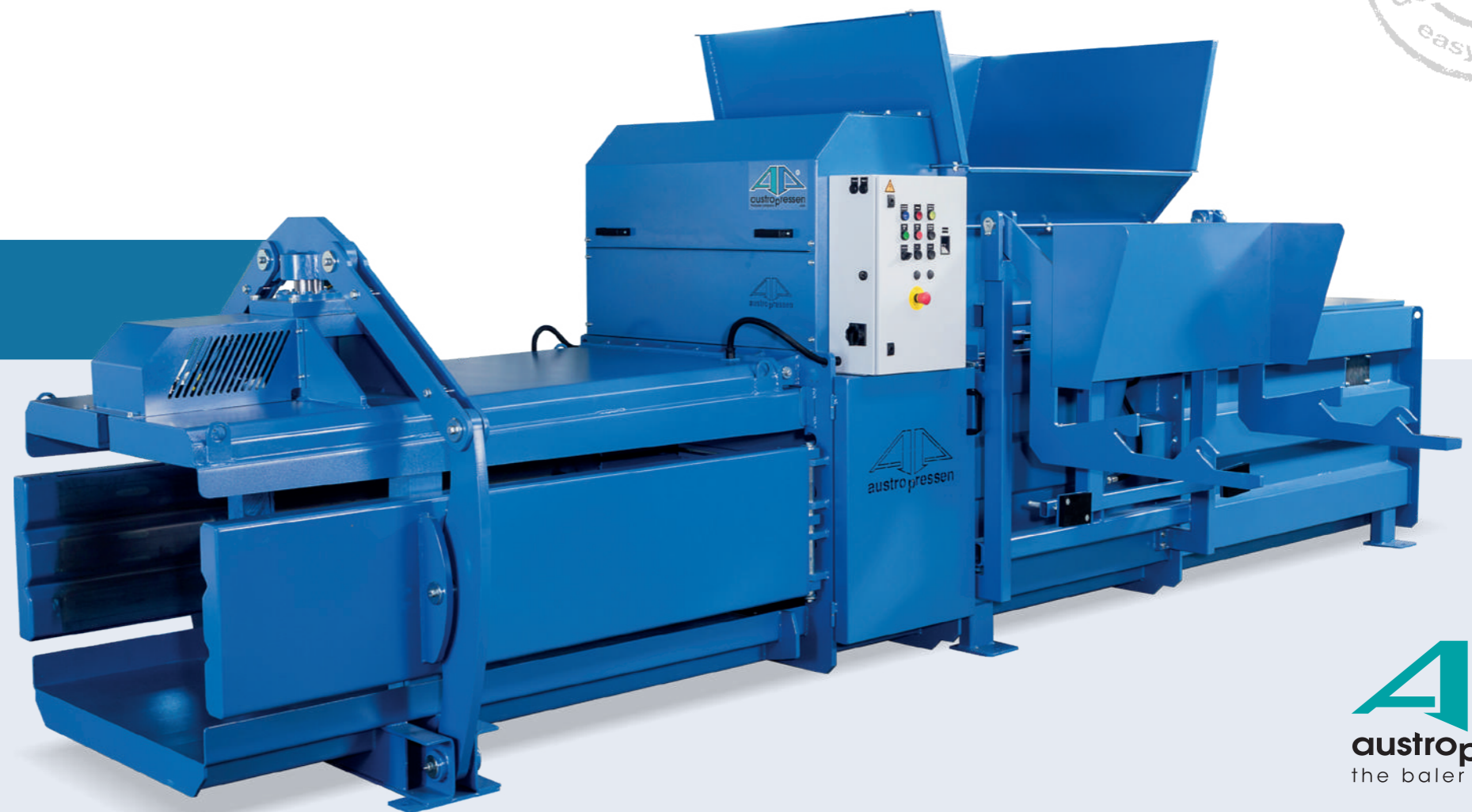
AP-SK 12 | 20 | 36

Halbautomatische Kanalballenpressen *Semi-automatic channel baling presses*

Hohe Wirtschaftlichkeit / *High efficiency*

Modelle aus der Serie AP-SK von Austropressen sind halbautomatische Kanalballenpressen mit großer Durchsatzleistung. Die kontinuierlich arbeitende Presse, kombiniert mit passender Materialzufuhr, ergibt eine kostengünstige Abfalllogistik. Somit die optimale Lösung für Industrie und Gewerbe zur Verdichtung von Karton und Folie.

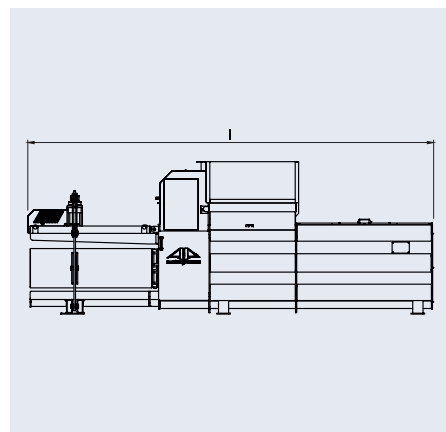
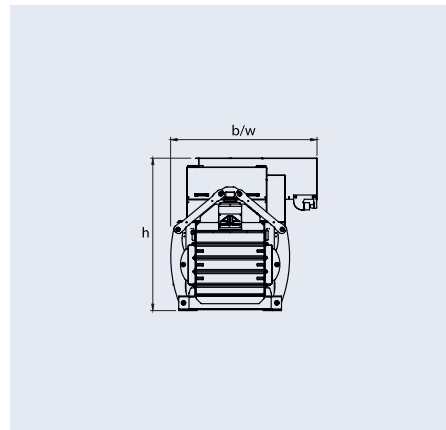
Models of the series AP-SK from Austropressen are semi-automatic channel baling presses. The continuously operating machine in combination with suitable feeding system result in modern cost-effective waste handling. Therefore, the optimal solution for industry and warehouses for compaction of cardboard and plastic film.



Technische Daten

Technical data

		AP-SK 12	AP-SK 20	AP-SK 36
Presskraft Pressing force	kN	120	210	360
Spezifischer Pressdruck Specific pressure force	N/cm ²	40	35	48
Antrieb Motor	kW	4	7,5	11
Füllöffnung lxb Loading aperture lxb	mm	600x540	1000x730	1250x940
Einwurfhöhe Filling height	mm	1260	1350	1400
Ballenformat lxbxh Bale dimensions lxbxh	mm	600x500x600-1200	780x750x600-1200	1000x750x800-1200
Presszyklus Cycle time	sec	50	30	30
Theoretische Leistung Theoretical capacity	m ³ /h	15	80	120
bei 30 qm/h at 30 qm/h	kg/h	250-300	1500-1800	2500-2800
Ballengewicht Bale weight	kg	100-120	200-220	350-400
Bindung Strapping		2H	4H	4H
Abmaße lxbxh Overall dimensions lxbxh	mm	3900x1200x1600	4700x1700x1800	5750x1600x2100
Gewicht Total weight	kg	1950	3450	4700



CE Conform/Conformity

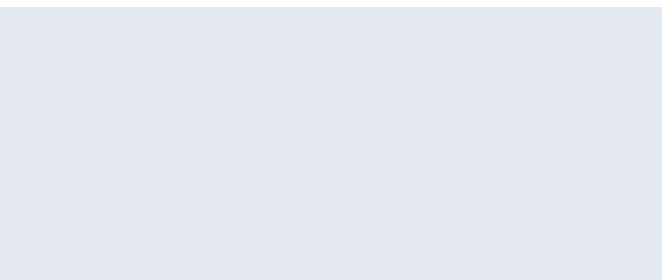
Technische Änderungen vorbehalten - Technical data subject to change

Produktpalette

Product range



Druck- und Satzfehler sowie Irrtümer vorbehalten. Agentur L&M, www.lum.at



Roither Maschinenbau GmbH
 4863 Seewalchen, Austria
 Industriegebiet 11
 Tel.: +43 (0)7662/8218
 Fax: +43 (0)7662/8218 21
 sale@austropressen.com
 www.austropressen.com

