



Mehrkammernpresse
Multi-chamber baler



APV

200/2

Höchster Bedienkomfort *Excellent user friendliness*

Höchster Bedienkomfort durch Textdisplay in jeweiliger Landessprache, sowie leichtes verschieben der Presseinheit.

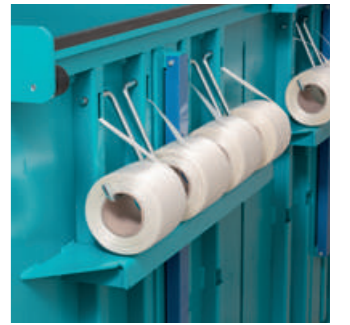
Easy to handle with digital display and easy moving of press ram.



Einfaches Binde-system *Simple strapping system*

Einfaches Handling durch schnelles Umreifen der Ballen und automatischen Ballenauswurf. Kompakte und stapelbare Ballen durch mehrfache Abbindung mit Kunststoffbändern.

Fast strapping and automatic ejection of the bale guarantee easy handling. Dense and stackable bales due to multiple strapping with plastic tape.



Maximale Sicherheit *Maximum safety*

Maximale Sicherheit durch die von Austropressen entwickelte und patentierte Sicherheitsbremse.

Maximum safety due to safety brake designed and patented by Austropressen.



Äußerst flexibel *Extremely flexible*

Sortieren und Verdichten in einem: praktisches Mehrkammernsystem – Erweiterung jederzeit möglich.

Sorting and pressing all in one: practical multi-chamber system – extendable at any time.



APV 200/2

Mehrkammernpresse *Multi-chamber baler*

Vielseitig einsetzbar *Universal application*

Diese Mehrkammernpresse dient zur rationellen Sortierung und Verdichtung unterschiedlicher Materialien und bietet ein Maximum an Wirtschaftlichkeit. Durch das patentierte AWS - System (anti-warp-system) ist die Pressplatte verwindungsfrei.

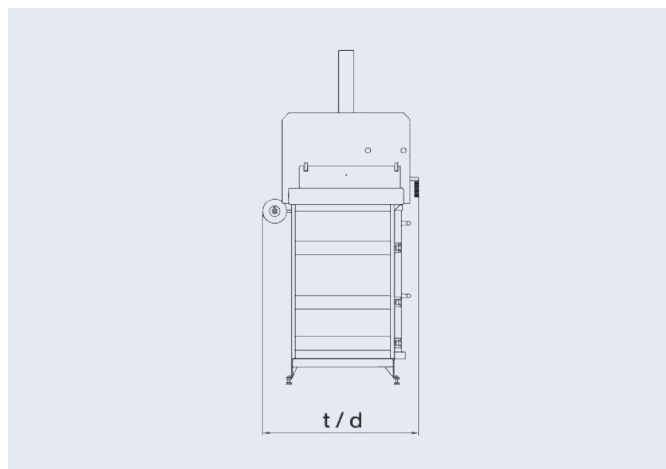
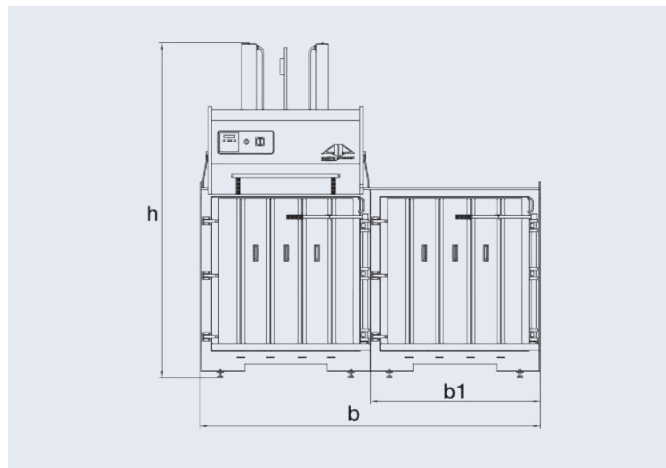
The multi-chamber baler serves to sort and compress various material and offers maximum efficiency. The press ram is warp-free due to the AWS system, patented and designed by Austropressen.



Technische Daten Technical data

		APV 200/2
Presskraft Pressing force	kN	200
Antrieb 400V Motor 400V	kW	4
Presszyklus Cycle time	sec	25
Presskammer bxtxh Box size wxdxh	mm	1100x700x1150
Füllöffnung Loading aperture	mm	1100x700
Füllhöhe Loading height	mm	1430
Ballenformat btxhl Bale dimensions wxhxl	mm	1100x700x800
Ballengewicht Bale weight	kg	150-250
Bindung Strapping		4v
Abmaße bxtxh Overall dimensions wxdxh	mm	2560x1170x2520
Abmaße Kammer b1 Dimensions chamber b1	mm	1240
Gewicht Total weight	kg	1640

CE Conform/Conformity

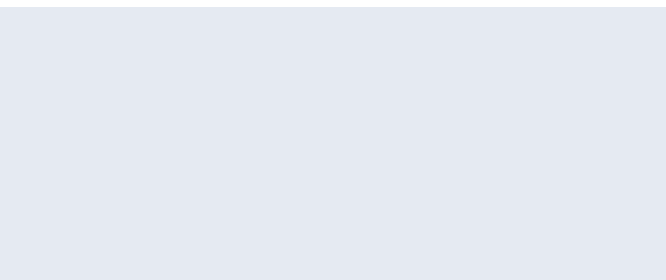


Technische Änderungen vorbehalten - Technical data subject to change

Produktpalette Product range



Druck- und Satzfehler sowie Irrtümer vorbehalten. Agentur L&M, www.lum.at



Roither Maschinenbau GmbH
4863 Seewalchen, Austria
Industriegebiet 11
Tel.: +43 (0)7662/8218
Fax: +43 (0)7662/8218 21
sale@austropressen.com
www.austropressen.com

austropressen
the baler company